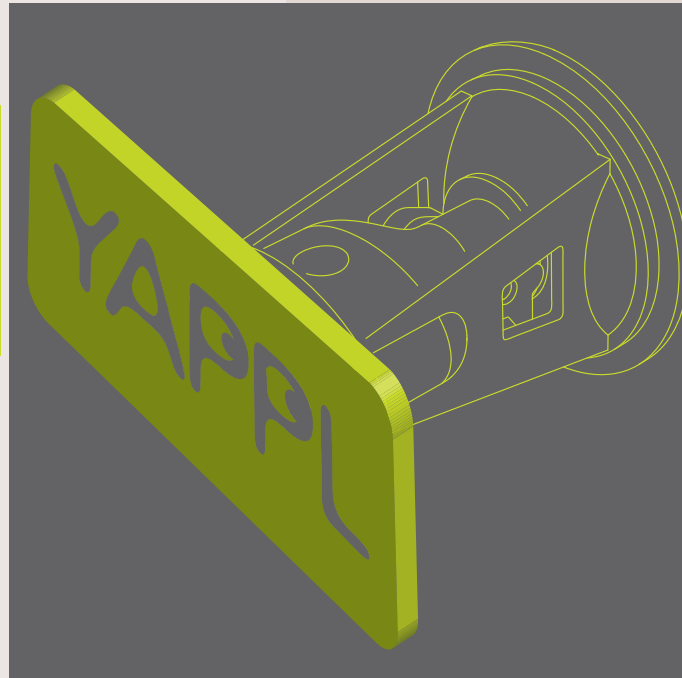


Gamme d'accessoires modulaires qui se fixent sur les surfaces verticales.
Son système d'accroche innovant par ventouse permet d'acquérir une nouvelle
approche visuelle et vous ouvre tout un champ de possibilités.
Ce procédé permet d'insérer votre communication entre la ventouse et l'accessoire.

Ventouse



by

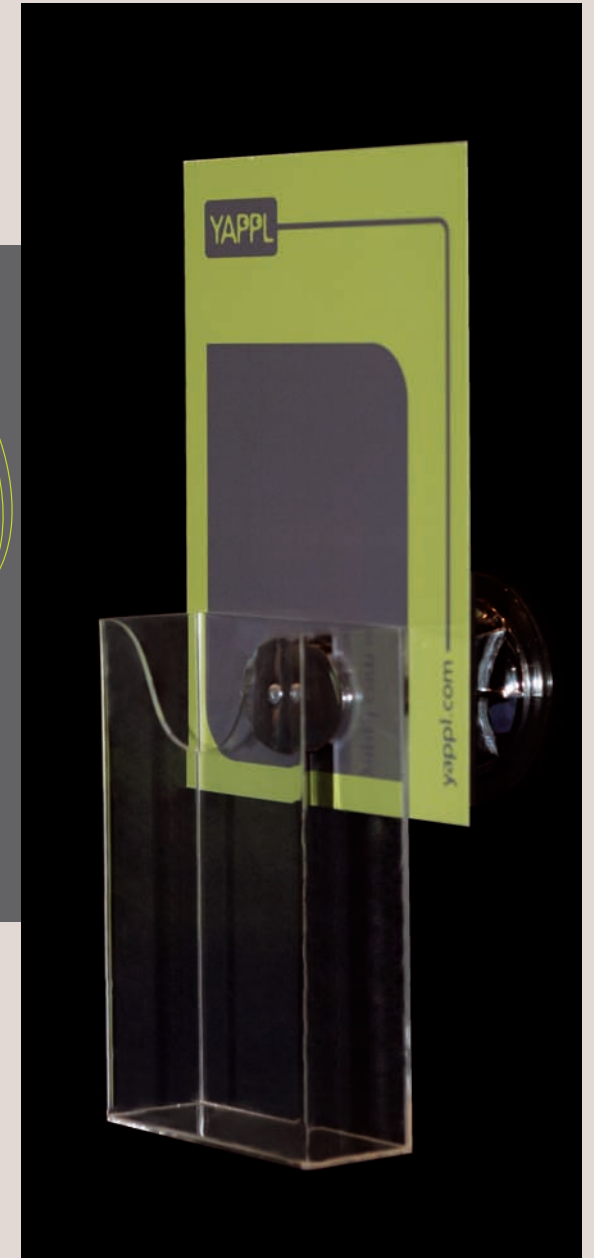


The suction pad

A range of accessories to fit together and stick on plane surfaces.

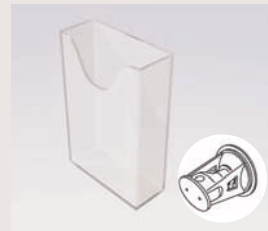
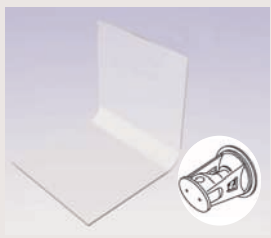
Its innovative suction pad sticking system gives way to a new
visual approach and to a great variety of new possibilities.

One can indeed insert a graphic panel between the suction pad and
the accessory it supports.





- Fixation verticale sans effort sur tous matériaux lisses et non poreux (ex: verre, miroir, métal, Formica, plastiques, carrelages, linoleum, pierre polie, ...)
- Installation rapide, solide, sans abimer le support grâce à une ventouse spécialement conçue pour soutenir jusqu'à 5kg.
- Utilisation en intérieur et en extérieur.
- *Effortless settling on all plane and non-porous surfaces (glass, mirror, metal, plastic, ceramic, linoleum, polished stone,...)*
- *Quick installation thanks to it suction pad which can support a 5 Kg charge.*
- *Possible use both indoor and outdoor.*



Kit support L

- ventouse en plastique ABS gris anthracite
- clip mâle / femelle
- support en plexi 10x15 cm

- *dark grey plastic suction pad*
- *male / female clips*
- *plexi holder 10x15 cm*

Kit support Z

- ventouse en plastique ABS gris anthracite
- clip mâle / femelle
- support en plexi 15x16x12,5 cm

- *dark grey plastic suction pad*
- *male / female clips*
- *plexi holder 15x16x12,5 cm*

Kit boite / Box

- ventouse en plastique ABS gris anthracite
- clip mâle / femelle
- boite en plexi 15x15 cm

- *dark grey plastic suction pad*
- *male / female clips*
- *plexi box 15x15 cm*

Kit porte brochure

- ventouse en plastique ABS gris anthracite
- clip mâle / femelle
- support en plexi 22x12 cm

- *dark grey plastic suction pad*
- *male / female clips*
- *plexi holder 22x12 cm*

Kit porte doc A4

- ventouse en plastique ABS gris anthracite
- clip mâle / femelle
- support en plexi A4

- *dark grey plastic suction pad*
- *male / female clips*
- *plexi holder A4*

Kit réglettes

- ventouses en plastique ABS gris anthracite
- clip mâle / femelle
- réglettes en aluminium (de 40 à 120 cm)

- *dark grey plastic suction pad*
- *male / female clips*
- *Aluminum graphic holders*

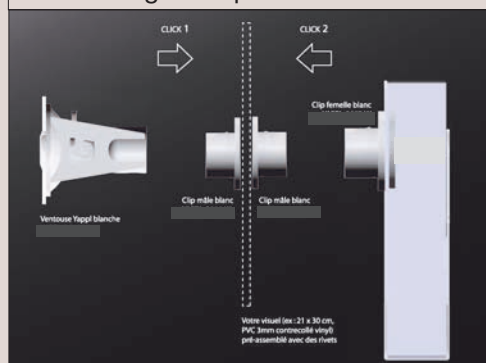
pièces détachées / spare parts



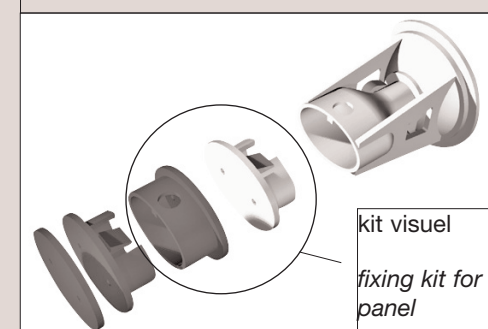
Ventouse / suction pad Clip mâle / male clip Clip femelle / female clip

www.chronoexpo.com

Assemblage des pièces / How it works



Accessoires / Accessories



kit visuel
fixing kit for panel